



# Interruptor de nivel de flotador Ø30 mm Con cabezal y conexión roscada. Acodado

NFA

## Descripción

Los interruptores de nivel de la serie NFA se instalan desde el exterior por medio de una rosca 1" proporcionando un control sencillo del nivel de un líquido dentro de tanques y recipientes similares.

El interruptor Reed es actuado por un imán permanente situado dentro del flotador y se utiliza para activar o desactivar un circuito de baja potencia (20 W). Dispone de un contacto conmutado.

Para su instalación, elegir una localización libre de turbulencias o agitación que pueda influir en el flotador. Las adherencias en la zona de actuación del flotador pueden llegar a provocar su bloqueo por lo que se recomienda una limpieza periódica cuando el líquido está sucio o bien deja residuos (ej. por evaporación).



## Especificaciones

Tensión máx.	175 V DC / AC (pico)*
Intensidad máx	1 A DC / AC (pico)*
Potencia máx	20 W*
Rango Temperatura	-20 ... + 130°C
Densidad mín.	0,75 gr/cm <sup>3</sup>
Material (Flotador, Rosca, tubos)	AISI 316
Longitud horizontal L1 (mm)	60...500 mm
Longitud vertical L2 (mm)	60...500 mm (De 60 mm a 120 mm se fabrican con codo soldado.)
Conexión proceso R1	1" BSPP - 1" NPT

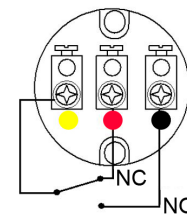
### Cabezal C1

Tipo	KSE - Tapa roscada
Material	Aluminio
Protección	IP 67
Conexión eléctrica	M20x1,5

## Aplicaciones

- Industria Naval
- Alarmas de Nivel
- Indicación de Nivel
- OEM

## Conexión eléctrica

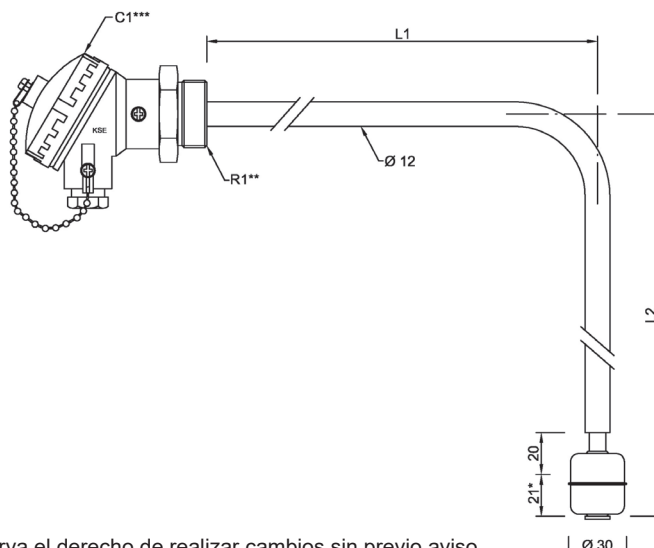


\* Valores para cargas resistivas. Para inductivas o capacitivas reducir al 50%

Nota: Fabricamos a medida.

Si no encuentra la opción deseada contacte con nosotros.

## Plano general



- \* Punto de conmutación.
- \*\* Mínimo 1". Estándar 1" BSPP macho. Longitud de rosca 14 mm.
- \*\*\* Cabezal estándar KSE